

Sporák indukční drop-in elektrický 1x drop-in plotýnka 400 V

Model	Sap kód	00007453
PCIWD-64ETD	Skupina artiklů	Sporáky



- Typ spotřebiče: Elektrické zařízení
- Příkon zóny 1 [kW]: 5
- Stupeň krytí ovládacích prvků: IPX5
- Materiál: Nerez

Sap kód	00007453	Příkon elektrický [kW]	5.000
Šířka netto [mm]	400	Napájení	400 V / 3N - 50 Hz
Hloubka netto [mm]	600	Počet zón	1
Výška netto [mm]	310	Příkon zóny 1 [kW]	5
Hmotnost netto [kg]	20.00	Průměr zařízení [mm]	300

Technický list

Technický výkres



Sporák indukční drop-in elektrický 1x drop-in plotýnka 400 V

Model

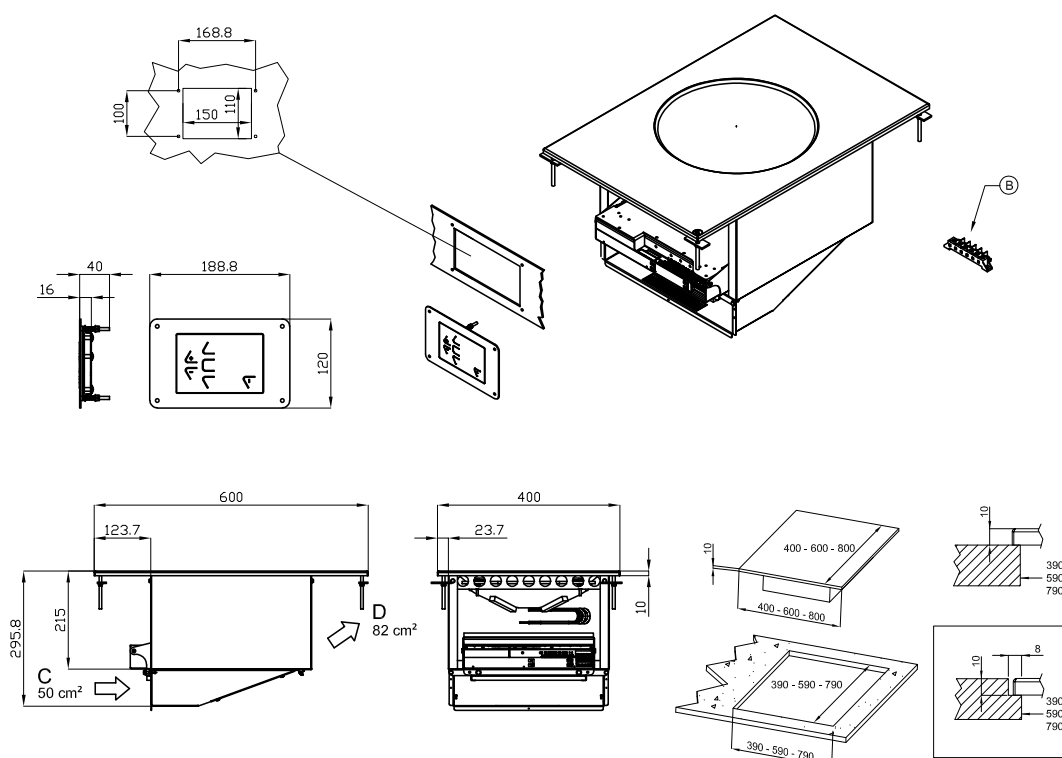
Sap kód

00007453

PCIWD-64ETD

Skupina artiklů

Sporáky



A	Data plate		B	Electrical connection	
---	------------	--	---	-----------------------	--



Sporák indukční drop-in elektrický 1x drop-in plotýnka 400 V

Model	Sap kód	00007453
PCIWD-64ETD	Skupina artiklů	Sporáky

1 Wok indukční povrch s digitálním ovládáním

nejrychlejší nahřátí varné zóny
přesné nahřátí pouze v místě položení nádoby

- úspora času při přípravě pokrmů
- nedochází k neohřátí a dlouhé přípravě pokrmů

2 Stupeň krytí ovládacích prvků IPX5

bezúdržbový systém
odolnost proti stříkající vodě
dlouhá životnost

- úspory na servisních zásazích
- snadné čištění zařízení

3 Celonerezové provedení

materiál nerezne
odolnost materiálu proti opotřebení
dlouhá životnost

- úspory na servisních zásazích
- snadné čištění zařízení

4 Hygienické prolisy vrchní desky

absence ostrých rohů a hran (potenciální místa, kde by mohly ulpívat nečistoty)
plynulé přechody

- jednoduché rychlé čištění

5 Variabilita

možnost připevnění na pevnou desku jako součást monobloku
možnost tvorby jednoho modulu
dlouhá životnost

- úspora nákladů
- úspora místa
- dlouhá životnost

Technický list

Technické parametry



Sporák indukční drop-in elektrický 1x drop-in plotýnka 400 V

Model	Sap kód	00007453
PCIWD-64ETD	Skupina artiklů	Sporáky

1. Sap kód:

00007453

2. Šířka netto [mm]:

400

3. Hloubka netto [mm]:

600

4. Výška netto [mm]:

310

5. Hmotnost netto [kg]:

20.00

6. Šířka brutto [mm]:

470

7. Hloubka brutto [mm]:

700

8. Výška brutto [mm]:

530

9. Hmotnost brutto [kg]:

25.00

10. Typ spotřebiče:

Elektrické zařízení

11. Konstruční typ zařízení:

Drop-in

12. Příkon elektrický [kW]:

5.000

13. Napájení:

400 V / 3N - 50 Hz

14. Stupeň krytí ovládacích prvků:

IPX5

15. Materiál:

Nerez

16. Typ vrchní desky:

Prolisovaná - komfortní údržba čištění

17. Materiál vrchní desky:

AISI 304

18. Tloušťka vrchní desky [mm]:

2.00

19. Počet zón:

1

20. Příkon zóny 1 [kW]:

5

21. Typ ovládání výkonu:

Digitální

22. Počet stupňů regulace výkonu:

6

23. Servisní přístup:

Zepředu odejmutím čelního panelu a nádob na odpadní tekutiny

24. Počet hořáků/ploten:

1

25. Průměr zařízení [mm]:

300

26. Typ elektrických varných zón:

Indukční



Sporák indukční drop-in elektrický 1x drop-in plotýnka 400 V

Model	Sap kód	00007453
PCIWD-64ETD	Skupina artiklů	Sporáky

27. Průřez vodičů CU [mm²]:

0,75

– Výkon (kW): 3,3-3,7 (230 V)